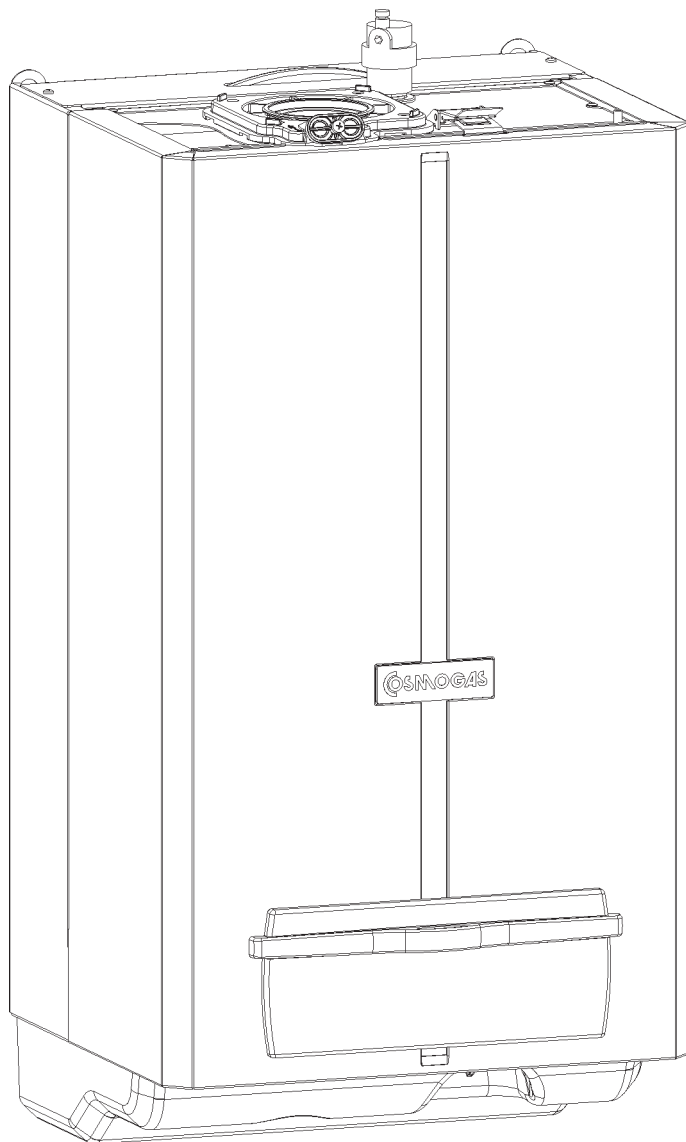


# MANUALE D'USO PER CALDAIE A GAS



LEGGERE ATTENTAMENTE IL LIBRETTO IN QUANTO CONTIENE IMPORTANTI INDICAZIONI  
RELATIVE ALLA SICUREZZA, INSTALLAZIONE, USO E MANUTENZIONE



## MODELLI:

**NOVADENS 15B - 15C**  
**NOVADENS 24K - 24B**  
**NOVADENS 24C - 24P**  
**NOVADENS 24PX**  
**NOVADENS 34K - 34B**  
**NOVADENS 34C - 34P**  
**NOVADENS 45A - 45C**

# SOMMARIO

---

1 - AVVERTENZE GENERALI DI SICUREZZA.....	3
2 - INFORMAZIONI GENERALI.....	4
2.1 - Presentazione.....	4
2.2 - Panoramica dei modelli.....	4
2.3 - Costruttore.....	4
2.4 - Significato dei simboli utilizzati.....	4
2.5 - Manutenzione.....	4
2.6 - Garanzia.....	4
3 - USO.....	5
3.1 - Controllo apertura rubinetti.....	5
3.2 - Controllo pressione impianto di riscaldamento.....	5
3.3 - Generalità.....	5
3.4 - Visualizzazioni.....	6
3.5 - Procedura di accensione.....	6
3.6 - "Menu utente".....	6
3.7 - Funzionamento estivo.....	7
3.8 - Funzionamento invernale.....	7
3.9 - Regolazione temperatura riscaldamento.....	7
3.10 - Regolazione temperatura riscaldamento con regolazione climatica.....	8
3.11 - Regolazione temperatura acqua calda sanitaria.....	8
3.12 - Regolazione temperatura ambiente.....	8
3.13 - Blocchi, errori e allarmi.....	8
3.14 - Manometro.....	9
3.15 - Procedura di spegnimento.....	9
3.16 - Precauzioni contro il gelo.....	9
3.17 - Scarico fumi.....	9
3.18 - Anomalie durante il funzionamento.....	9
3.19 - Comando remoto (su richiesta).....	10
3.20 - Antilegionella.....	10
3.21 - Cronocomando CR 04 (su richiesta).....	10
4 - GARANZIA.....	11
4.1 - Condizioni generali di garanzia.....	11
4.2 - Istruzioni per la compilazione della cartolina di garanzia.....	11
4.3 - Limiti della garanzia.....	11

# 1 - AVVERTENZE GENERALI DI SICUREZZA



## In presenza di odore di gas

- Chiudere il rubinetto del gas.
- Aerare il locale.
- Non azionare nessun apparecchio elettrico, telefono compreso.
- Chiamare immediatamente, da un altro locale, un tecnico professionalmente qualificato o la compagnia erogatrice del gas. In loro assenza chiamare i Vigili del Fuoco.

## In presenza di odore dei prodotti della combustione

- Spegnere l'apparecchio.
- Aerare il locale.
- Chiamare un tecnico professionalmente qualificato.

## In presenza di perdite d'acqua

- spegnere l'apparecchio;
- chiudere il rubinetto centrale di alimentazione dell'acqua;
- chiamare un tecnico professionalmente qualificato.

## Prodotti esplosivi o facilmente infiammabili

Non immagazzinate, né utilizzate materiali esplosivi o facilmente infiammabili come carta, solventi, vernici, ecc..., nello stesso locale in cui è installato l'apparecchio

## In caso di guasto

In caso di guasto e/o cattivo funzionamento dell'apparecchio, disattivarlo astenendosi da qualsiasi tentativo di riparazione. Rivolgersi esclusivamente ad un tecnico professionalmente qualificato.

## Tecnico professionalmente qualificato.

Per Tecnico professionalmente qualificato, si intende quello avente specifica competenza tecnica, nel settore dei componenti di impianti di riscaldamento di produzione di acqua calda per usi igienici e sanitari di impianti elettrici ed impianti per l'uso di gas combustibile. Tale personale deve avere le abilitazioni previste dalla legge.

☞ Questo libretto costituisce parte integrante ed essenziale del prodotto e dovrà essere conservato con cura dall'utente, per possibili future consultazioni. Se l'apparecchio dovesse essere ceduto o se si dovesse traslocare e lasciare l'apparecchio ad un altro utente, assicurarsi sempre che il presente libretto rimanga al nuovo utente e/o installatore.

☞ L'installazione, la taratura o la modifica dell'apparato a gas devono essere compiute da un tecnico professionalmente qualificato, in ottemperanza alle norme nazionali e locali, nonché alle istruzioni del manuale di installazione e manutenzione.

☞ Le parti conduttrici dei fumi non devono essere modificate.

☞ L'utente, in accordo con le disposizioni sull'uso, è obbligato a mantenere l'installazione in buone condizioni e a garantire un funzionamento affidabile e sicuro dell'apparecchio.

☞ L'utente è tenuto a far svolgere la manutenzione dell'apparecchio (vedi capitolo 2.5) in accordo alle norme nazionali e locali e secondo quanto disposto nel libretto di installazione e manutenzione, da un tecnico professionalmente qualificato. Evidenziamo inoltre la convenienza di un contratto di manutenzione periodica annuale.

☞ Una cattiva manutenzione può causare danni a persone, animali o cose, per i quali il costruttore non può essere responsabile.

☞ Non ostruire i terminali dei condotti di spirazione / scarico.

☞ Il tecnico spiegherà all'utente il funzionamento, l'utilizzo dell'apparato e l'utilizzo dell'impianto.

☞ L'utente deve conoscere le procedure di riempimento, scarico dell'impianto, controllo ed eventuale correzione della pressione dell'acqua del circuito del riscaldamento.

☞ L'utente deve conoscere le procedure per ottimizzare al meglio la conservazione dell'energia ed evitare gli sprechi.

☞ Controllare frequentemente la pressione dell'impianto sul manometro "13" (vedi figura 1) e verificare che indichi fra 1 e 1,5 bar.

☞ Dopo ogni riapertura del rubinetto del gas attendere alcuni minuti prima di riaccendere la caldaia.

☞ Non lasciare la caldaia inutilmente inserita quando la stessa non è utilizzata per lunghi periodi; in questi casi, chiudere il rubinetto del gas e disinserire l'interruttore dell'alimentazione elettrica. Seguire il capitolo 3.16 se vi è rischio di gelo

☞ Non toccate il tubo di scarico dei fumi, durante e dopo il funzionamento (per un certo tempo) è surriscaldato.

## 2 - INFORMAZIONI GENERALI

### 2.1 - Presentazione

Congratulazioni! Quello che avete acquistato è realmente uno dei migliori prodotti presente sul mercato.

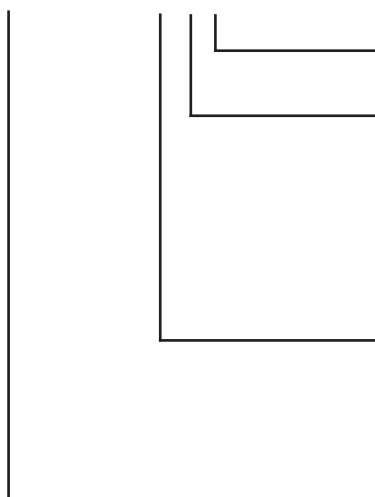
Ogni singola parte viene progettata, realizzata, testata ed assemblata, con orgoglio, all'interno degli stabilimenti COSMOGAS, garantendo così il miglior controllo di qualità.

Grazie alla ricerca costante eseguita in COSMOGAS è nato questo prodotto, considerato ai

vertici per il rispetto ambientale, in quanto rientra nella classe 5 (meno inquinante) prevista dalla norma tecnica UNI EN 297 (ed EN 483) ed ha un elevato rendimento, a 4 stelle come da direttiva comunitaria 92/42/CEE. Grande importanza è stata data anche alla fine della vita dell'apparecchio. Tutti i suoi componenti possono essere facilmente separati in elementi omogenei e completamente riciclabili.

### 2.2 - Panoramica dei modelli

NOVADENS XXYY



“X” = Caldaia con bruciatore in acciaio inox.

“K” = Caldaia con scambiatore sanitario a semiaccumulo;

“A” = Caldaia per solo riscaldamento senza pompa integrata;

“B” = Caldaia predisposta per essere abbinata con i bollitori della serie BWR C;

“C” = Caldaia per solo riscaldamento con pompa integrata;

“P” = Caldaia con scambiatore secondario per A.C.S., a piastre;

15 = Caldaia con portata termica massima di 15 kW

24 = Caldaia con portata termica massima di 25 kW

34 = Caldaia con portata termica massima di 34,8 kW

45 = Caldaia con portata termica massima di 45 kW

Caldaia a gas, a condensazione, da interno, a camera stagna, con bruciatore premiscelato, per riscaldamento e produzione di acqua calda sanitaria.

### 2.3 - Costruttore

COSMOGAS srl  
Via L. da Vinci 16  
47014 - Meldola (FC)  
Tel. 0543 498383  
Fax. 0543 498393  
www.cosmogas.com  
info@cosmogas.com

### 2.4 - Significato dei simboli utilizzati



**Pericolo generico !**

La non osservanza di queste avvertenze può pregiudicare il buon funzionamento dell'apparecchio o cagionare seri danni a persone, animali o cose.

- Simbolo di attività

☞ Simbolo di indicazione importante

### 2.5 - Manutenzione

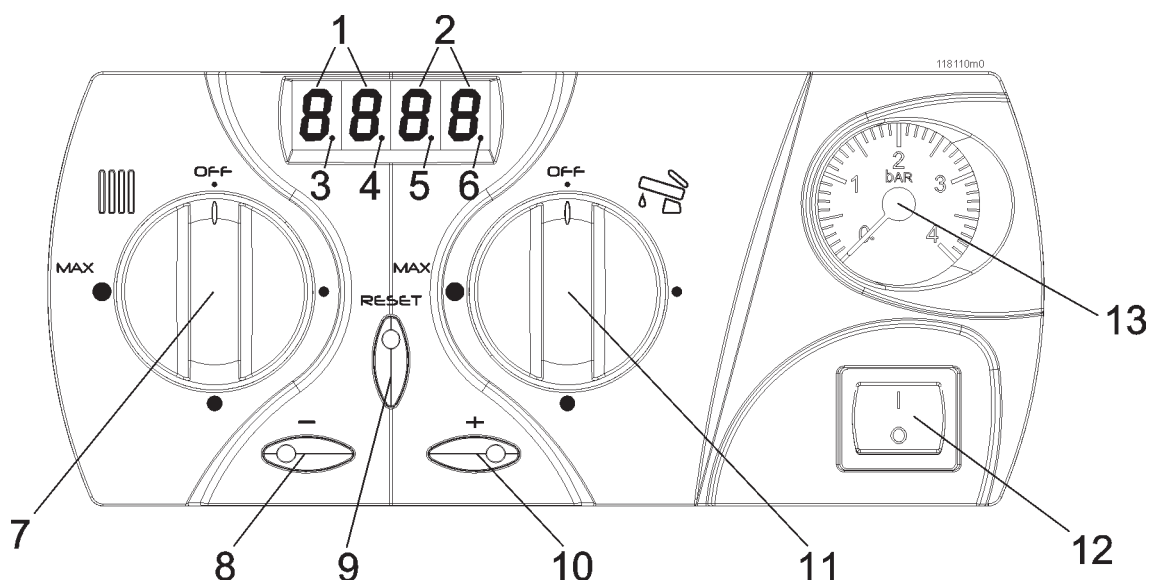
E' consigliato eseguire una regolare manutenzione annuale dell'apparecchio per le seguenti ragioni:

- per mantenere un rendimento elevato e gestire l'impianto di riscaldamento in modo economico (a basso consumo di combustibile);
- per raggiungere una elevata sicurezza di esercizio;
- per mantenere alto il livello di compatibilità ambientale della combustione;

Per la manutenzione seguire quanto riportato nel manuale di installazione e manutenzione del prodotto. Offrite al vostro cliente un contratto periodico di manutenzione.

### 2.6 - Garanzia

Vedere capitolo 4



- 1 - Visore dei parametri.
- 2 - Visore dei valori assunti dai parametri.
- 3 - Indicatore stato del bruciatore. Acceso = bruciatore acceso, lampeggiante = bruciatore spento.
- 4 - Indicatore di stato del servizio sanitario. Acceso = sanitario attivo, spento = sanitario disattivo.
- 5 - Indicatore di decimale del valore visualizzato
- 6 - Indicatore stato del servizio riscaldamento. Acceso = riscaldamento attivo, spento = riscaldamento disattivo
- 7 - Manopola di accensione e di regolazione temperatura di riscaldamento.
- 8 - Tasto per decrementare i valori dei parametri.
- 9 - Tasto per resettare un eventuale stato di blocco e per scorrere la lista dei parametri.
- 10 - Tasto per incrementare i valori dei parametri.
- 11 - Manopola di accensione e di regolazione della temperatura dell'acqua calda sanitaria.
- 12 - Interruttore generale.
- 13 - Misuratore di pressione del circuito di riscaldamento (manometro).

**Figura 1 - Quadro comandi**

## 3.1 - Controllo apertura rubinetti

- Il rubinetto del gas deve essere aperto;
- Eventuali valvole poste sulla mandata e - sul ritorno devono essere aperte;
- Eventuali valvole poste sull'acqua fredda e calda, devono essere aperte.

## 3.2 - Controllo pressione impianto di riscaldamento

Se la pressione all'interno del circuito del riscaldamento scende al di sotto di 0,5 bar, l'apparecchio si spegne e il

visore 1 di figura 1, mostra **FILL** ad indicare che è necessario ripristinare la corretta pressione.

Procedere come di seguito:

- aprire il rubinetto di carico (vedi figura 5) ruotandolo in senso antiorario, quando, a seconda del modello di caldaia, tale rubinetto

è assente, agire sul dispositivo previsto dall'installatore;

- controllare la pressione sul manometro "13" di figura 1, deve raggiungere la pressione di 1,5 bar e l'indicazione **FILL** deve scomparire;
- Chiudere il rubinetto di carico (vedi figura 5) ruotandolo in senso orario, quando, a seconda del modello di caldaia, tale rubinetto è assente, agire sul dispositivo previsto dall'installatore.



**ATTENZIONE !!! Durante il normale funzionamento dell'impianto il rubinetto di carico (vedi figura 5) deve rimanere sempre in posizione di chiusura.** Se, col tempo, la pressione scende, ripristinare il valore corretto. Nel primo mese di funzionamento può essere necessario ripetere più volte questa operazione per togliere eventuali bolle d'aria presenti.

## 3.3 - Generalità

La caldaia è preimpostata con i parametri standard. Tuttavia è possibile eseguire delle variazioni o delle consultazioni dei parametri attraverso il "Menu utente" (vedi capitolo 3.6).

Durante il funzionamento il visore "1" di figura 1, visualizza lo stato della caldaia e il visore "2" (vedi figura 1) il valore del parametro. I vari stati di funzionamento sono riportati nella tabella di figura 2.

All'interno del "Menu utente" (vedi capitolo 3.6) è possibile controllare gli ultimi blocchi o errori avvenuti.

Oltre alle modalità di funzionamento, il pannello portastrumenti, attraverso gli indicatori "3", "4", "5" e "6" fornisce importanti informazioni sull'attuale funzionamento della caldaia. In particolare:

- l'indicatore "3" visualizza se il bruciatore sta funzionando (acceso) oppure se è spento (lampeggiante);
- l'indicatore "4" visualizza se il servizio

## POSSIBILI VISUALIZZAZIONI

PARAMETRO	DESCRIZIONE	VISUALIZZAZIONE SUL VISORE "2" di fig.1
<b>0</b>	Caldaia in attesa o in pausa (nessuna richiesta di riscaldamento e di sanitario)	Temperatura caldaia (°C)
<b>P</b>	Funzione antigelo attiva	Temperatura caldaia (°C)
<b>A</b>	Caldaia non in blocco ma in attenzione (ruotare in OFF il sanitario per ripristinare il riscaldamento). Se non si risolve, contattare un tecnico professionalmente qualificato.	01 = temperatura caldaia (°C) sanitario attivo da oltre 120 minuti (ruotare in OFF il sanitario per ripristinare il riscaldamento). Controllare che non vi siano dei rubinetti che perdono. Se non si risolve, contattare un tecnico professionalmente qualificato. 02 = Interruzione della comunicazione fra caldaie in batteria
<b>FILL</b>	Attenzione !!! pressione impianto troppo bassa, eseguire il caricamento (vedere manuale di installazione)	Nessuna visualizzazione
<b>d</b>	Servizio sanitario in funzione	Temperatura del sanitario (°C)
<b>C</b>	Servizio riscaldamento in funzione	Temperatura del riscaldamento (°C)
<b>L</b>	Caldaia in blocco. Per il ripristino occorre premere il tasto <b>Reset</b> . Se il blocco si ripete frequentemente, contattare un tecnico professionalmente qualificato	Codice del blocco (vedere manuale di installazione).
<b>E</b>	Caldaia in avaria. Contattare un tecnico professionalmente qualificato	Codice di errore (vedere manuale di installazione)
<b>F</b>	Procedura di autospurgo in funzione (vedere manuale di installazione). Terminerà entro 2 minuti	Temperatura di caldaia (°C)
<b>AL</b>	Procedura di antilegionella in funzione (vedere manuale di installazione). Terminerà al raggiungimento della temperatura di 60°C dell'acqua all'interno del bollitore.	Temperatura bollitore (°C)

### Figura 2 - Parametri visualizzati durante il funzionamento

sanitario è attivo oppure disattivo;  
- l'indicatore "6" visualizza se è attiva una chiamata del servizio riscaldamento (acceso) oppure no (spento).

### 3.4 - Visualizzazioni

Durante il normale funzionamento il visore dei parametri "1" e il visore dei valori "2" (vedi figura 1) rimangono accesi in permanenza (se non è attivato l'"Energy Saving").  
I parametri che possono essere visualizzati, sono riportati con il loro significato nella tabella di figura 2.

### 3.5 - Procedura di accensione

- Aprire il rubinetto del gas;
- alimentare elettricamente la caldaia;
- Se il visualizzatore mostrerà **E** 21, significa che non è stata rispettata la polarità fra fase e neutro;
- alla prima accensione l'apparecchio esegue un ciclo di spurgo dell'aria della durata di due minuti. Ciò è evidenziato dall'apparire della lettera

**F** sul visore;

- attendere 2 minuti fino alla fine del ciclo di autospurgo;
- regolare la manopola "7" di figura 1, fino al valore di temperatura del riscaldamento desiderata. Regolare la manopola "11" di figura 1, fino al valore della temperatura del sanitario desiderata.

L'apparecchiatura di controllo fiamma farà accendere il bruciatore.

Se l'accensione non avviene entro 5 secondi, la caldaia automaticamente ritenta l'accensione per tre volte, dopodiché se continua a non accendersi, si blocca e il visualizzatore indicherà

**L** 01.

Premere il tasto **Reset** per ripristinare le normali condizioni di funzionamento. La caldaia tenterà automaticamente una nuova accensione.



**ATTENZIONE!!!** Se l'arresto per blocco si ripete frequentemente, contattare un tecnico qualificato per ripristinare le normali condizioni di funzionamento.

Ora la caldaia continuerà a funzionare per il servizio richiesto ed indicherà sul visore "1":

**d** se è attiva una richiesta di sanitario;

**C** se è attiva una richiesta di riscaldamento;

**0** se non vi è nè richiesta di riscaldamento nè richiesta di sanitario.

### 3.6 - "Menu utente"

L'ingresso nel "Menu utente" è evidenziato dal visore "1" lampeggiante. Per entrare nel "Menu utente" è sufficiente:

- tenere premuto per 2 secondi il tasto **Reset** fino a che il visore comincia a lampeggiare;
- premere e rilasciare il tasto **Reset** più volte fino alla visualizzazione del parametro desiderato;
- tramite i tasti **+** o **-** è possibile variare il valore del parametro;
- premere il tasto **Reset** per confermare il dato modificato e passare al parametro successivo;



## “MENU UTENTE”

PARAMETRO	DESCRIZIONE	VISUALIZZAZIONE SUL VISORE “2” di fig.1
0A	Regolazione pendenza della retta di cui in figura 4. Visibile solo con regolazione climatica attiva. (Vedere manuale di installazione e manutenzione).	Campo di regolazione: 0,1-5,0
0b	Regolazione “Temperatura minima riscaldamento”. Visibile solo con regolazione climatica attiva. (Vedere manuale di installazione e manutenzione).	Campo di regolazione: 20°C-60°C per pannelli radianti, 30°C - 60°C per radiatori.
0c	Regolazione “Temperatura massima riscaldamento”. Visibile solo con regolazione climatica attiva. (Vedere manuale di installazione e manutenzione).	Campo di regolazione: 45°C per pannelli radianti, 80°C per radiatori.
b	Regolazione del parallelismo “b” della retta di cui alla figura 4. Visibile solo con regolazione climatica attiva. (Vedere manuale di installazione e manutenzione).	Solo visualizzazione. La regolazione si esegue con il comando “7” di figura 1. Può assumere valori compresi fra -10°C e +10°C
c	Visualizzazione temperatura riscaldamento calcolata (se attiva la regolazione climatica) oppure visualizzazione temperatura impostata tramite il comando “7” di figura 1.	Solo visualizzazione. Può assumere valori compresi fra 20°C e 80°C
d	Visualizzazione temperatura sanitario impostata tramite il comando “11” di figura 1.	Solo visualizzazione. Può assumere valori compresi fra 40°C e 70°C
E	Visualizzazione ultimo errore registrato.	Solo visualizzazione. Può assumere i valori riportati nel manuale di installazione e manutenzione
L	Visualizzazione ultimo blocco avvenuto.	Solo visualizzazione. Può assumere i valori riportati nel manuale di installazione e manutenzione

Figura 3 - Parametri interni al “Menu utente”

- una volta giunti alla fine del menù, all'ultimo **Reset**, il visore “1” smette di lampeggiare ad evidenza dell'uscita dal “Menu utente”.  
Se non viene premuto nessun tasto per più di 60 secondi, si esce automaticamente dal menu. Un eventuale variazione di dato, non confermata con il tasto **Reset**, verrà persa.  
In questo menu possono essere interrogati e/o modificati i dati di cui in figura 3.

### 3.7 - Funzionamento estivo

Qualora si desiderasse interrompere per lungo tempo la funzione riscaldamento, lasciando in funzione solo la funzione acqua calda sanitaria, regolare la temperatura del riscaldamento al minimo, fino a che non compare la scritta OFF, tramite la manopola “7” di figura 1.

### 3.8 - Funzionamento invernale

In funzionamento invernale, la caldaia invia, per mezzo della pompa, l'acqua all'impianto alla temperatura impostata per mezzo della manopola “7” di figura 1.

Quando la temperatura all'interno della caldaia si avvicina alla temperatura impostata, il bruciatore comincia a modulare la fiamma fino a ridurre la potenza all'effettiva necessità dell'impianto. Se la temperatura tende ulteriormente a crescere il bruciatore si ferma.

Contemporaneamente la pompa che invia acqua all'impianto viene accesa e spenta dal termostato ambiente. Ciò si potrà notare perchè l'indicatore “6” di figura 1, si accende e si spegne in corrispondenza delle accensioni e spegnimenti della pompa. Inizialmente la pompa può emettere rumori. Ciò è dovuto alla presenza di aria residua nell'impianto idraulico

che scomparirà presto, senza alcun intervento.

Per un razionale sfruttamento della caldaia, si consiglia di tenere la temperatura della manopola “7” sul punto evidenziato dalla serigrafia del cruscotto. Se la stagione invernale si fa particolarmente rigida per cui la temperatura in casa non riesce più ad essere mantenuta, portare la manopola “7” a valori via via più alti.

### 3.9 - Regolazione temperatura riscaldamento

La regolazione della temperatura del riscaldamento si esegue ruotando il comando “7” di figura 1. Come viene toccato il comando, sul visore compare **C** in modo lampeggiante e sul visore “2” viene visualizzata la temperatura che si sta impostando. In genere è sufficiente regolare il comando “7” in posizione mediana. Se l'inverno si

### 3 - USO

fa particolarmente rigido aumentare progressivamente la rotazione del comando "7".

### 3.10 - Regolazione temperatura riscaldamento con regolazione climatica

La regolazione della temperatura del riscaldamento, nel caso in cui sia impostata la regolazione climatica, si esegue ruotando il comando "7" di figura 1. Come viene toccato il

comando, sul visore "1" compare **b** in modo lampeggiante e sul visore "2" viene visualizzato il valore in °C di traslazione in parallelo della curva di regolazione (vedi figura 4 particolare "b"). In genere è sufficiente regolare il comando "7" in posizione mediana. Se l'inverno si fa particolarmente rigido aumentare progressivamente la temperatura dal comando "7" fino a che la temperatura all'interno degli ambienti non è soddisfatta. Se il comfort prodotto dalla regolazione climatica non è soddisfacente (troppo caldo,

troppo freddo, temperatura ambiente poco costante) è sufficiente entrare nel menu utente e regolare i parametri corrispondenti alla figura 4. Occorre considerare che l'inerzia termica di una abitazione è molto elevata, perciò ad ogni variazione, attendere il risultato con un tempo minimo di 24 ore.

### 3.11 - Regolazione temperatura acqua calda sanitaria

La regolazione della temperatura dell'acqua calda sanitaria si esegue ruotando il comando "11" di figura 1. Come viene toccato il comando,

sul visore "1" compare **d** in modo lampeggiante e sul visore "2" viene visualizzata la temperatura che si sta impostando. E' consigliato impostare questo valore a 50°C-55°C se è presente un bollitore si può arrivare anche a 60°C-65°C.

### 3.12 - Regolazione temperatura ambiente

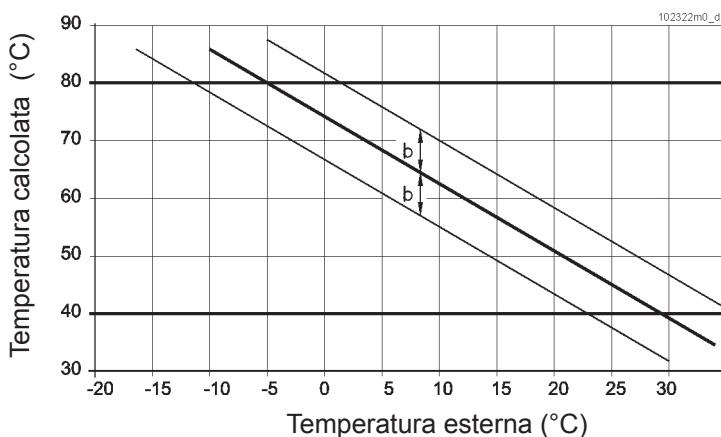
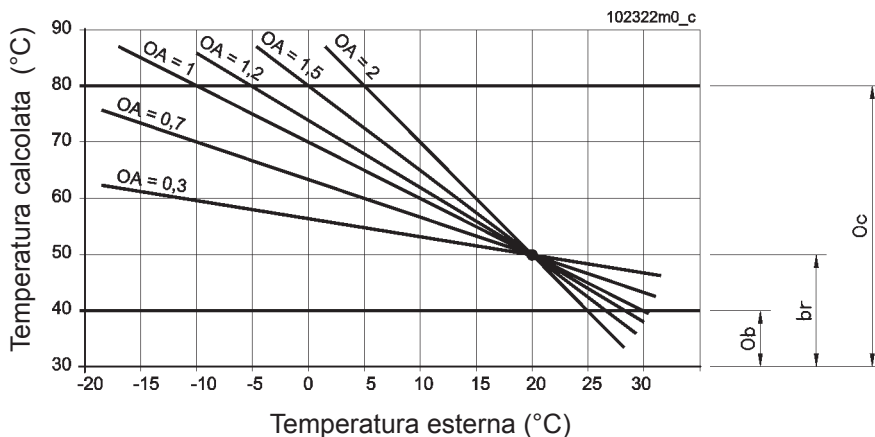


Figura 4 - Grafici della regolazione climatica per impianti ad alta temperatura

Per una regolazione ottimale della temperatura ambiente e per ottimizzare il risparmio energetico è necessario installare un cronotermostato (dispositivo in grado di accendere e spegnere e/o ridurre o aumentare la temperatura ambiente, in funzione delle fasce orarie). Per l'installazione di tale dispositivo rivolgersi a un tecnico professionalmente qualificato.

La caldaia è costruita in modo da poter essere allacciata a dispositivi del tipo descritto.

### 3.13 - Blocchi, errori e allarmi

L'apparecchiatura di controllo della caldaia, esegue numerosi controlli. Quando registra un malfunzionamento, arresta l'apparecchio e visualizza sul visore la motivazione del blocco. La caldaia si può fermare per due famiglie di blocchi:

**L** ed **E** seguiti dal numero identificativo del blocco.

I blocchi identificati con **L** possono essere ripristinati premendo il tasto **Reset**. Se la caldaia non dovesse ripartire, o se l'arresto si ripete frequentemente, rivolgersi ad un tecnico professionalmente qualificato.

I blocchi identificati con **E** non sono ripristinabili se non eliminando la causa del problema. In questi casi è necessario contattare un tecnico professionalmente qualificato.

Gli allarmi, evidenziati sul visore con la lettera **R**, non bloccano la caldaia, ma mettono al corrente l'utente che è in corso un'anomalia nell'impianto. Es. perdita di un rubinetto dell'acqua calda sanitaria.

In questo caso se si vuole ripristinare la funzione riscaldamento è necessario ruotare a zero il comando "11" ed eliminare la perdita di acqua.

- OA = Inclinazione della retta**
- Ob = Temperatura minima riscaldamento**
- Oc = Temperatura massima riscaldamento**
- br = "Punto fisso" fulcro di angolazione della retta**
- b = spostamento parallelo della retta (attuabile con il comando "7" di figura 1)**



## 3.14 - Manometro

Il manometro particolare "13" di figura 1 è un dispositivo che serve ad indicare la pressione dell'acqua all'interno del circuito del riscaldamento.

## 3.15 - Procedura di spegnimento

Se la caldaia deve rimanere spenta per un tempo relativamente breve (qualche giorno e comunque senza che vi possa essere un rischio di gelo), è sufficiente togliere tensione dall'interruttore "12" di figura 1.

Se durante la vostra assenza c'è pericolo di gelo, lasciare la caldaia con l'alimentazione elettrica attiva e il gas aperto ed eseguire la procedura di spegnimento dei servizi, ruotando entrambe le manopole "7" ed "11" di figura 1, sulla posizione di zero.

Ora la caldaia si trova con i due servizi spenti. Al raggiungimento della temperatura di caldaia di 7°C automaticamente si accende la pompa del riscaldamento. Se la temperatura scende ulteriormente al di sotto di 2°C, si accende anche il bruciatore, in modo da preservare la caldaia dagli effetti derivanti dal gelo.

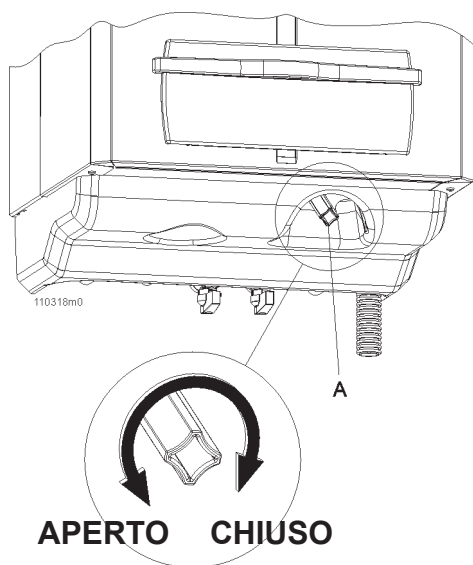
Se non utilizzate la caldaia per un lungo periodo (oltre un anno) consigliamo di eseguirne lo svuotamento. Contattare un tecnico professionalmente qualificato.

## 3.16 - Precauzioni contro il gelo

Se abbandonate l'abitazione, togliendo l'alimentazione elettrica e l'alimentazione gas, l'apparecchio non è protetto contro il gelo. Pertanto in caso di spegnimento, se questo può essere esposto a temperature che scendono sotto lo zero, occorre eseguire lo svuotamento dell'impianto. Contattare un tecnico professionalmente qualificato..



**E' assolutamente vietata l'intrusione di additivi chimici quali antigelo o altro all'interno del circuito dell'acqua sanitaria.**



## 3.17 - Scarico fumi

Questa caldaia è considerata ecologica, per le sue caratteristiche di elevato rendimento e di basse emissioni inquinanti. Per questo motivo, dal tubo di scarico, in determinate condizioni atmosferiche e di lavoro potrebbe uscire del fumo bianco. Questo fenomeno non dovrà preoccupare in nessun caso, in quanto è solamente vapore d'acqua che condensa a contatto con l'aria esterna.

## 3.18 - Anomalie durante il funzionamento

**Nel caso l'apparecchio non si avvii, verificare che:**

- ☞ l'alimentazione del gas sia aperta;
- ☞ l'interruttore che porta corrente alla caldaia sia acceso;
- ☞ il comando di regolazione della temperatura del riscaldamento "7" sia nella posizione consigliata dalla serigrafia;
- ☞ la caldaia non sia in blocco. Premere il tasto **Reset** per riattivarla;
- ☞ Il termostato ambiente sia posizionato ad un valore maggiore della temperatura del locale nel quale è installato e che sia in una fascia oraria prevista per la chiamata del riscaldamento;

**Se in inverno l'acqua calda funziona e il riscaldamento no, controllare che:**

- ☞ Il termostato ambiente sia posizionato ad un valore maggiore della temperatura del locale nel quale è installato e che sia in una fascia oraria prevista per la chiamata del riscaldamento;
- ☞ eventuali valvole installate sugli attacchi di mandata e ritorno del riscaldamento siano aperte;
- ☞ aprire i rubinetti dei radiatori per spurgare l'aria,

**ATTENZIONE!!!** Se dopo questi controlli l'impianto rimane freddo, non tentate di ripararlo da soli, ma chiamate un tecnico professionalmente qualificato.

Figura 5 - Rubinetto di carico

## 3 - USO

### 3.19 - Comando remoto (su richiesta)

Se la caldaia è collegata al comando remoto le funzioni di regolazione della temperatura del riscaldamento e la regolazione della temperatura del sanitario, si eseguono direttamente sul comando remoto come indicato di seguito:

- la regolazione del riscaldamento si esegue direttamente dalla manopola "A" di figura 6.

- la regolazione del sanitario si esegue direttamente dalla manopola "C" di figura 6.

Inoltre è possibile resettare eventuali allarmi premendo il tasto RESET (vedi figura 6 particolare "B")

Sul comando remoto sono presenti due spie di segnalazione le quali hanno il seguente significato:

- Led verde acceso: servizio riscaldamento in funzione e comunicazione corretta fra caldaia e comando remoto;
- Led verde lampeggiante ogni 7 secondi: comunicazione corretta fra caldaia e comando remoto;

- Led rosso acceso: caldaia in blocco. E' possibile la riattivazione premendo il tasto RESET (vedi figura 6 particolare "B"). Se il blocco si ripete frequentemente, contattare un tecnico professionalmente qualificato;

- Led rosso lampeggiante: caldaia in blocco da più di 5 minuti (contattare un tecnico professionalmente qualificato);

- Led rosso e led verde lampeggianti: bassa pressione all'impianto di riscaldamento. Seguire il capitolo 3.2 per ripristinare la corretta pressione.

Per controllare il tipo di blocco corrispondente al led illuminato, controllare sulla caldaia il tipo di errore e fare riferimento ai capitoli "BLOCCHI" ed "ERRORI" del manuale di installazione.

### 3.20 - Antilegionella

Se la caldaia è collegata ad un bollitore per la preparazione dell'acqua calda sanitaria è previsto un ciclo di disinfezione contro il batterio della legionellosi. Tale ciclo prevede di portare il bollitore, ad una temperatura di 60°C (temperatura alla quale il batterio della legionella muore) almeno ogni settimana. Per questo motivo l'acqua (in certi momenti) può arrivare alle utenze ad una temperatura più elevata di quanto regolato sulla manopola sull'apposito comando.

Quando il ciclo antilegionella si attiva, il

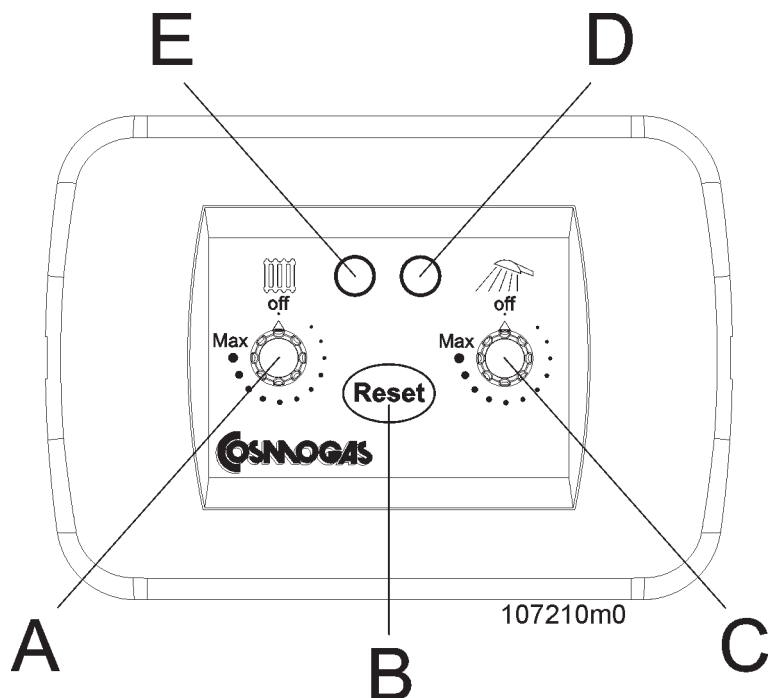
display mostra **AL**.

### 3.21 -

### Cronocomando CR 04 (su richiesta)

Quando sulla caldaia è applicato il Cronocomando CR04, le regolazioni del sanitario e del riscaldamento, riportate ai capitoli 3.7, 3.8, 3.9, 3.10, 3.11, 3.12, vengono disabilitate.

Tali operazioni devono essere fatte direttamente sul Cronocomando CR04 seguendo le istruzioni che lo accompagnano. Siccome il cronocomando CR04, in assenza di corrente, si autoaggiorna sulla regolazione del sanitario impostata in caldaia, si consiglia di tenere la stessa impostata sui 50°C.



A - Manopola regolazione riscaldamento

B - Tasto RESET

C - Manopola regolazione sanitario

D - Led verde (per indicazione vedi capitolo 3.19)

E - Led rosso (per indicazione vedi capitolo 3.19)

Figura 6 - Comando remoto

### 4.1 - Condizioni generali di garanzia

Tutti i prodotti **COSMOGAS** sono garantiti contro vizi di materiali e difetti di costruzione per **24** mesi dalla data di collaudo di prima accensione, **COSMOGAS** inoltre estende la garanzia di :

**CORPI SCAMBIATORI FASCIO TUBIERO e CRR**  
**garantiti fino a 5 anni;**

**BRUCIATORI PREMISCELATI**  
**garantiti fino a 10 anni;**

**BRUCIATORI ATMOSFERICI**  
**garantiti fino a 15 anni.**

Tale estensione della garanzia sarà valida solo se **COSMOGAS** avrà ricevuto la cartolina di garanzia, correttamente compilata in ogni parte, la quale certificherà la data di prima accensione. Entro il termine suddetto **COSMOGAS** si impegna a riparare o sostituire i pezzi difettosi di costruzione e che siano riconosciuti tali, restando escluso il normale deterioramento di funzionamento.

La garanzia non si estende alla rifusione del danno, di qualunque natura, eventualmente occorso a persone o cose. Il materiale difettoso sostituito in garanzia è di proprietà di **COSMOGAS** e deve essere reso franco ns. stabilimento, senza ulteriori danni, entro **30** giorni dalla sostituzione.

Tutti i prodotti **COSMOGAS** sono gravati del patto di riservato dominio, fino al completo pagamento degli apparecchi venduti.

### 4.2 - Istruzioni per la compilazione della cartolina di garanzia

- Fate applicare dal vostro installatore il proprio timbro sul certificato di garanzia.
- Richiedere sempre l'intervento del nostro tecnico autorizzato per la prima accensione dell'apparecchio e per la convalida della garanzia;

Per la convalida della garanzia il tecnico dovrà controllare:

- pressione gas al bruciatore (o pressione aria comburente per caldaie premiscelate e a condensazione);
- Controllo perdite acqua;
- Controllo perdite gas;

L'elenco dei tecnici autorizzati si trova allegato al manuale di istruzioni oppure è reperibile sulle Pagine Gialle alla voce "Caldaie a gas".

- Il tecnico ritirerà il certificato di garanzia e lo farà recapitare a **COSMOGAS**.

### 4.3 - Limiti della garanzia

La garanzia non è valida:

- se l'apparecchio viene installato da personale **non** qualificato;
- se l'apparecchio viene installato in modo non conforme alle istruzioni di **COSMOGAS** e/o di quanto stabilito dalle Norme Vigenti nazionali e/o locali;
- qualora la conduzione e/o manutenzione dell'impianto non vengano effettuati in conformità alle istruzioni stesse e/o alle Norme Vigenti nazionali e locali.
- qualora il prodotto presenti avarie causate da sbalzi di tensione;
- qualora il prodotto presenti avarie causate da un uso di acqua eccessivamente dura, o troppo acida o troppo ossigenata;
- qualora il prodotto presenti avarie causate da shocks termici, anomalie di camini e/o condotti di scarico ed aspirazione
- qualora il prodotto presenti anomalie non dipendenti da **COSMOGAS**;
- qualora le caldaie siano state manomesse con opere di adattamento, riparazione o sostituzione con pezzi non originali
- qualora la riparazione venga eseguita da parte di personale non autorizzato.
- Qualora il certificato di garanzia non venga spedito a **COSMOGAS** entro **15 gg** dalla data di 1° accensione.

**COSMOGAS** non assume alcuna responsabilità per qualsiasi incidente che possa verificarsi o che sia causato dall'utente stesso, restando escluso ogni indennizzo che non riguardi parti della caldaia riconosciute difettose di fabbricazione.

Foro competente: Forlì, ITALY.

# CERTIFICATO DI GARANZIA PER APPARECCHI "COSMOGAS"

*Validità della garanzia 24 mesi*

---

---

## DA COMPILARE A CURA DELL'INSTALLATORE

L'apparecchio è stato installato da personale qualificato ed in possesso dei requisiti di legge previsti, in conformità alle istruzioni contenute nel presente manuale, nel manuale di installazione e manutenzione ed alle Norme Vigenti nazionali e/o locali.

INSTALLATORE (Timbro)

Firma \_\_\_\_\_

In data \_\_\_\_\_

Osservazioni \_\_\_\_\_

---

---

## DA COMPILARE A CURA DEL CENTRO DI ASSISTENZA

L'apparecchio è stato sottoposto alle verifiche per la convalida della garanzia da personale qualificato ed in possesso dei requisiti di legge previsti, in conformità alle istruzioni contenute nel presente manuale, nel manuale di installazione e manutenzione ed alle Norme vigenti nazionali e/o locali con esito:

CENTRO DI ASSISTENZA (Timbro)

POSITIVO       NEGATIVO

in data \_\_\_\_\_

Osservazioni \_\_\_\_\_

Firma del Centro di Assistenza

Firma dell'Utente

\_\_\_\_\_

\_\_\_\_\_











COSMOGAS s.r.l.  
Via L. da Vinci 16 - 47014  
MELDOLA (FC) ITALY  
[info@cosmogas.com](mailto:info@cosmogas.com)  
[www.cosmogas.com](http://www.cosmogas.com)